



[Fiche technique]

## Armoire défibrillateur d'extérieur avec alarme et chauffage Aivia 200

Réf. 282289

**Caisson IP 54 pour défibrillateur non connecté.**

**Raccordement électrique TBT**

**Capteurs chaleur, ouverture, luminosité.**

Armoire défibrillateur AIVIA assurant une protection et une surveillance optimales du DAE.

Peut être utilisée en intérieur comme en extérieur grâce à sa conception étanche et son alarme sonore.

Coffret intelligent de surveillance de défibrillateur facile à installer.

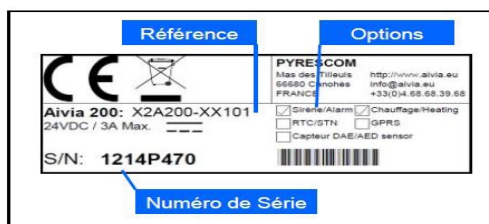
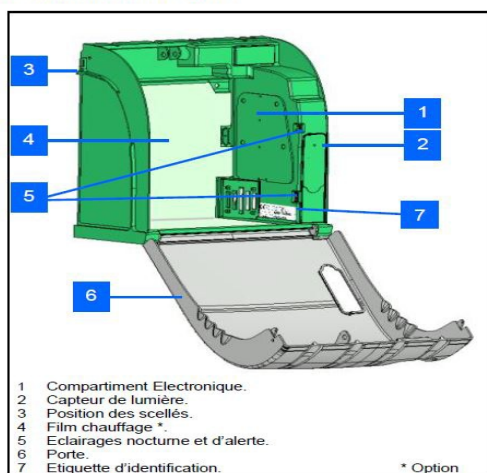
Signalétique très explicite :

Marquage sur le capot de l'armoire : 3 pictogrammes pour guider l'utilisateur dans les étapes de la chaîne de survie

Fabrication de haute qualité avec des matériaux alliant robustesse et légèreté : corps en ABS et capot en polycarbonate.

Découvrez notre gamme complète de [boîtiers pour défibrillateur](#).

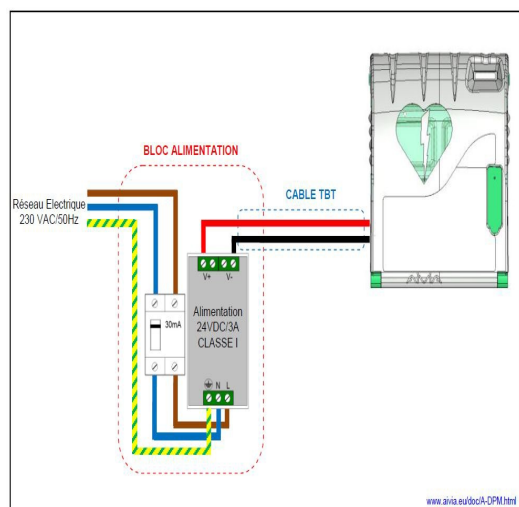
### Présentation de l'Aivia



Présentation du caisson mural

Aivia 200

- 1) Compartiment électronique
- 2) Capteur de lumière
- 3) Position des scellés
- 4) Film chauffage
- 5) Eclairage nocturne et d'alerte
- 6) Porte
- 7) Etiquette d'identification



### Alimentation et installation électrique

24 VDC +- 2% / 3A, TBTS à source à puissance limitée, conforme aux exigences de la norme IEC 60950-1.

#### Câble TBT:

- Type U1000R2V. 2 conducteurs isolés gainés, section de 1,5mm<sup>2</sup>, longueur de 10 mètres maximum.

En vous équipant de ce modèle d'armoire défibrillateur, vous disposez de 3 fonctionnalités importantes :

- Chauffage / ventilation régulée
- Alarme sonore en cas d'ouverture
- Rétro-éclairage en fonction de la luminosité ambiante

Tout d'abord, la régulation de la température chaud / froid

Le chauffage (si <13°C) et la ventilation (si >27°C) se mettent automatiquement en fonctionnement quand les seuils sont atteints.

Ce dispositif permet de maintenir le défibrillateur des des conditions de stockage optimales.

NB : Ne pas placer au soleil car le système de ventilation ne serait pas suffisant tout en respectant les contraintes légales d'installation

### Alarme Aivia 200

L'alarme contenue dans le boîtier Aivia 200 dégage une puissance sonore de 103 décibels à un mètre.

Quand se déclenche l'alarme? A l'ouverture du capot frontal pendant une durée de 3 minutes.

A l'alarme sonore, s'ajoute une alarme visuelle. Aivia 200 dispose de voyants LED qui cligneteront en rouge une fois le capot ouvert.

## Informations complémentaires

- Eclairage jour/nuit du compartiment DAE par LED sur détection automatique de luminosité
- Alimentation sur secteur 24 volts DC sécurisée pour les utilisateurs
- En face avant figurent la chaîne de survie ainsi que trois pictogrammes explicites sur la conduite à tenir en cas d'utilisation

## Caractéristiques techniques

<b>Marque</b>	Aivia
<b>Dimensions</b>	(Lxhxp) 38,8 x 42,3 x 20,1 cm
<b>Appareil connecté</b>	Non
<b>Où va se trouver le défibrillateur?</b>	Extérieur
<b>Matière</b>	Capot en polycarbonate Support en ABS
<b>Poids</b>	3,6 kg
<b>Livré avec</b>	1 capot avec signalétique, 1 support (vis non fournies), 1 sangle de maintien du DAE, 1 guide d'utilisation, 1 alimentation 24V, 4 scellés
<b>Garantie</b>	1 an
<b>Alimentation</b>	Secteur avec transformateur 24 Volts
<b>Accessoires et Consommables</b>	Réf. 282000 - Scellés pour armoire défibrillateur AIVIA - Lot de 20 pièces Réf. 282097 - Capot armoire Aivia 100 & 200